

72 CELLULES

5 BUSBAR

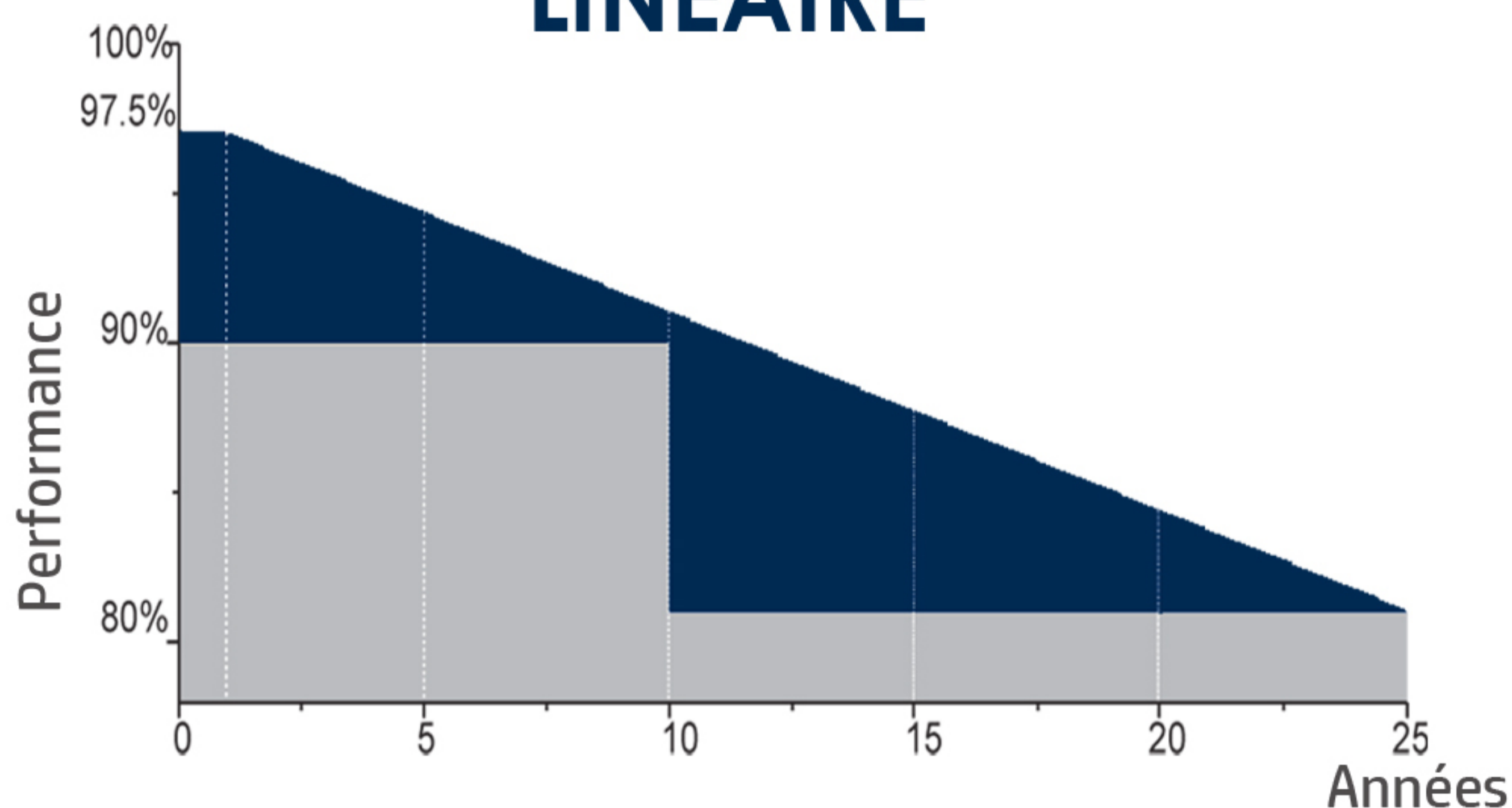
STELLA

TS340P-72 M6

MODULE SOLAIRE POLYCRISTALLIN

335-355Wc 335 | 340 | 345 | 350 | 355

GARANTIE DE PERFORMANCE LINEAIRE



10
ANS

Garantie produit de 10 ans

25
ANS

Garantie de performance linéaire de 25 ans

POURQUOI TESLA SOLAR ?



Excellente performance dans les environnements à faible irradiance.



Tolérance positive 0-5W
Assure la fiabilité de la production d'énergie



Supporte une charge de neige de 5400 Pa,
une charge de vent de 2400 Pa.



Résistant au PID.



Classe d'application A
Produit certifié IEC 61215 / IEC 61730.



Coefficient de température amélioré diminue la perte de puissance à haute température.

APPLICATIONS



ON GRID



OFF GRID



POMPAGE



ECLAIRAGE



MODULE SOLAIRE POLYCRISTALLIN TS340P-72 (335-355 W)



⚡ Caractéristiques électriques

Type de module	TS335P-72		TS340P-72		TS345P-72		TS350P-72		TS355P-72	
	STC	NOCT	STC	NOCT	STC	NOCT	STC	NOCT	STC	NOCT
Conditions	STC	NOCT	STC	NOCT	STC	NOCT	STC	NOCT	STC	NOCT
Puissance Pmax	335 W	249 W	340 W	253 W	345 W	257 W	350 W	261 W	355 W	264 W
Tension à vide Voc	46.68 V	43.64 V	47.00 V	43.96 V	47.31 V	44.27 V	47.64 V	44.58 V	47.36 V	44.20 V
Courant de court-circuit Isc	9.36 A	7.47 A	9.43 A	7.53 A	9.49 A	7.59 A	9.55 A	7.65 A	9.69 A	7.76 A
Tension à puissance max Vmp	37.59 V	35.32 V	37.79 V	35.53 V	37.99 V	35.74 V	38.18 V	35.95 V	38.59 V	36.12 V
Courant à puissance max Imp	8.91 A	7.05 A	9.00 A	7.12 A	9.08 A	7.19 A	9.17 A	7.26 A	9.20 A	7.31 A
Efficacité du module	16,89 %		17,15 %		17,40 %		17,65 %		17,90 %	

STC Standard test Conditions : 1000 W/m², 25°C, AM 1,5 NOCT (Normal Operating Cell Temperature : 800 W/m², 20 °C, AM 1,5

🔧 Caractéristiques mécaniques

Type de cellules	Poly perc
Nombre de cellules	72 (6 x 12)
Dimensions (H x L x P)	1979 x 1002 x 40 mm
Poids	23.5 Kg
Face avant	Verre trempé 3.2 mm
Boîte de jonction	IP 68
Câble	4 mm ² / 900 mm
Connecteurs	Compatible MC4

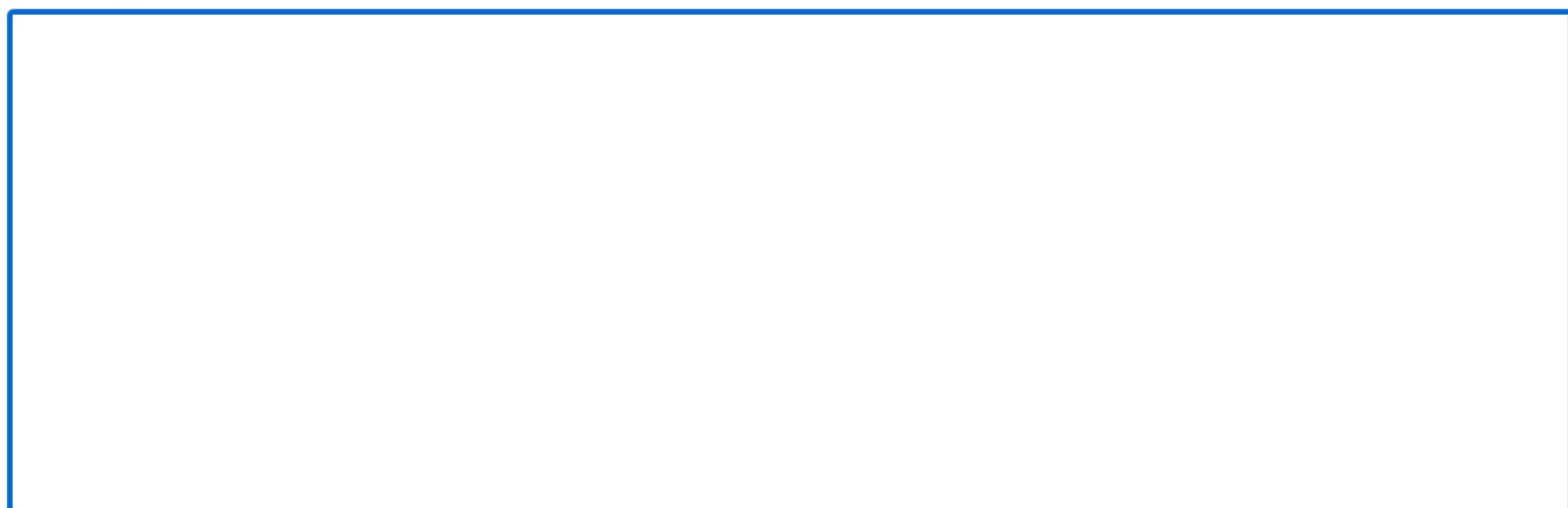
🌡️ Coefficients de température

Coefficient de température Pmax	-0.36% /°C
Coefficient de température Voc	-0.28% /°C
Coefficient de température Isc	+0.05% /°C

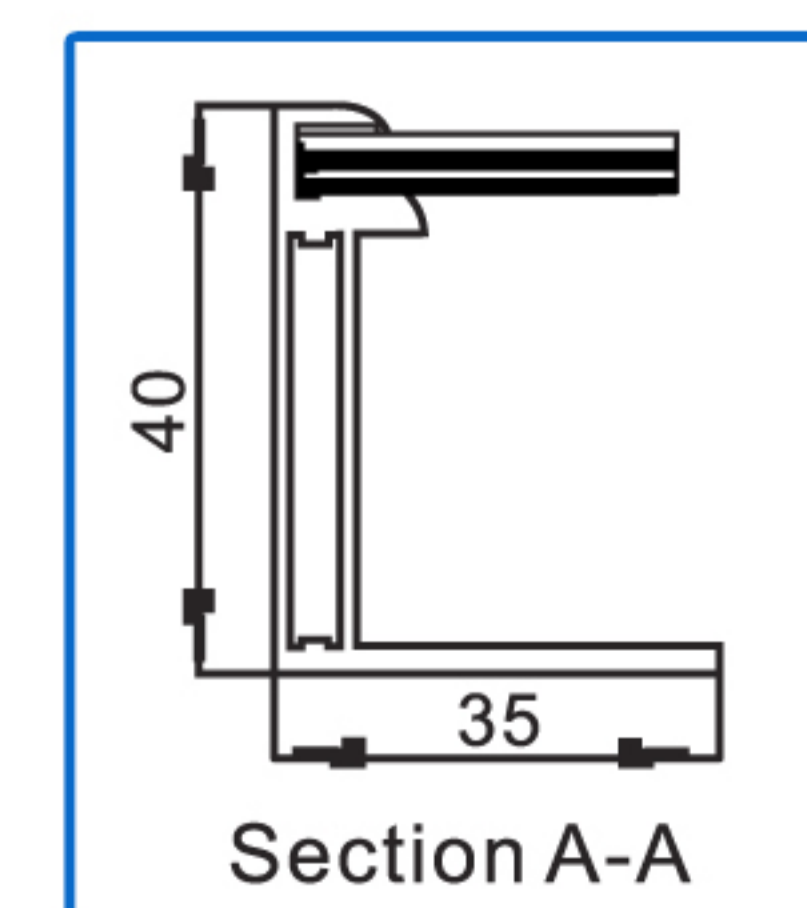
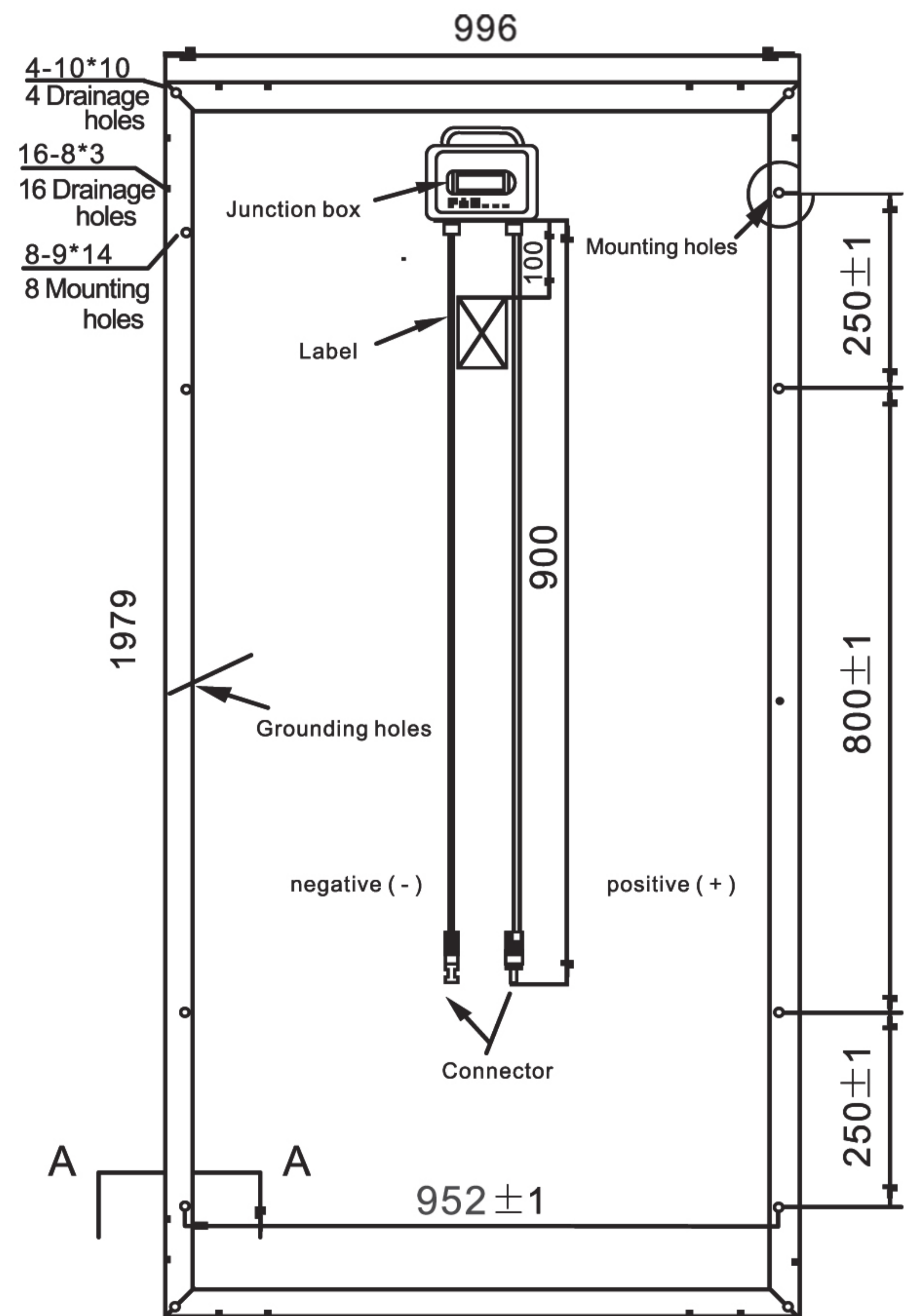
⚙️ Caractéristiques du système

Températures d'utilisation	-40°C à +85°C
Tension maximale du système	1500 Vdc
Courant de retour admissible	20 A
Charge maximum par vent/neige	3800 Pa / 5400 Pa

Nos partenaires



📐 Dimensions et emballage



Détail d'emballage

Conteneur 20 pieds		Conteneur 40 pieds	
Pcs/Palette	26	Pcs/Palette	26
Palettes/Conteneur	10	Palettes/Conteneur	22
Pcs/Conteneur	260	Pcs/Conteneur	572